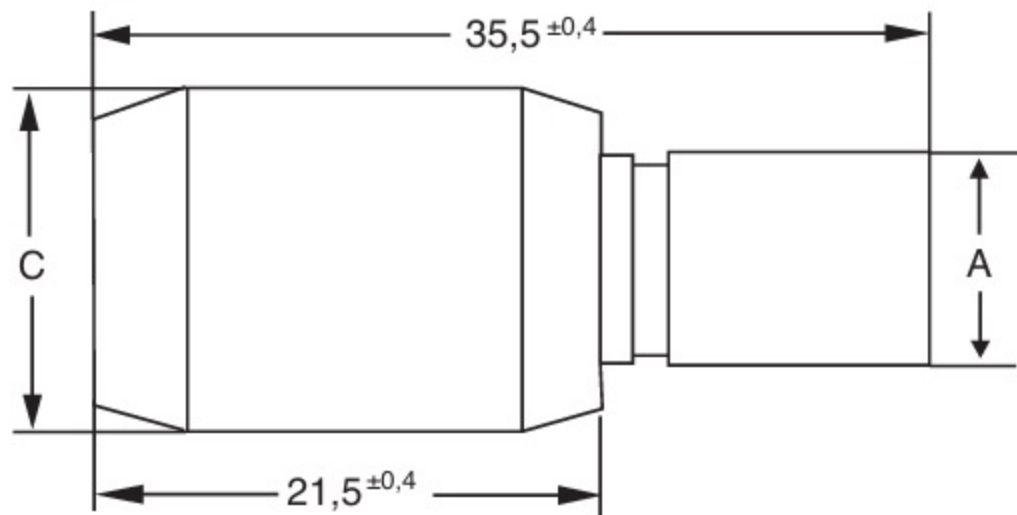
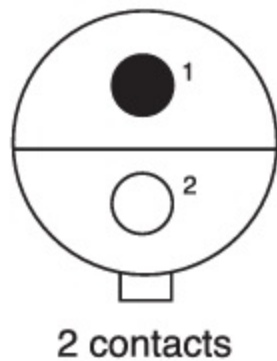


DIMENSIONS

Receptacle



Shell size	$\varnothing A$ $\pm 0,15$	$\varnothing B$ $- 0,2$	$\varnothing C$ $- 0,3$	D $\pm 0,3$
MSS 2 P/R	8,2	9,6	13,4	16,3